

- 1.) Attach mounting bracket (A) to desired location on rear of vehicle or use existing mount. (Mounting screws not included).
- 2.) Run function wires through terminal cover (B).
- 3.) Strip function wires 1/4" and tightly secure them to socket terminals (C) according to function.
- 4.) Apply a small amount of grease (included) to all terminals, both front and rear of socket to prevent corrosion.
- 5.) Snap terminal cover (B) onto socket.
- 6.) Fasten provided hex-head screw, nut, and washer combination to mounting bracket (A) tightly.
- 7.) Tighten rear strain relief screw (D) located on bottom of terminal cover.

Note: Locate wires on vehicle by function only. Color coding is not standard with all manufacturers.

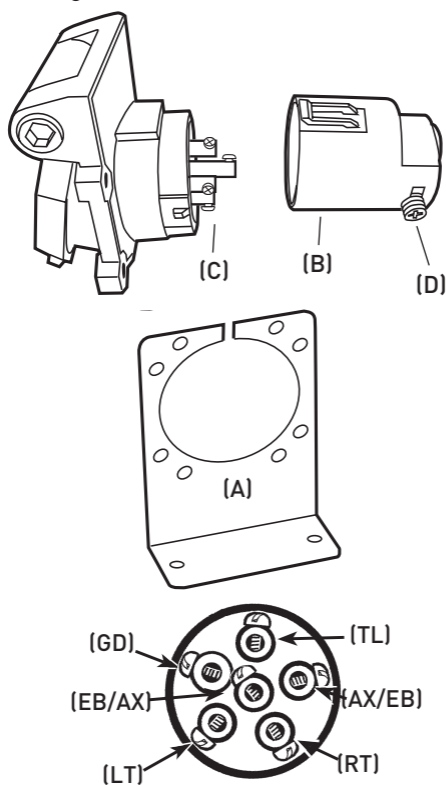
Caution: Connect auxiliary power lead to fuse block or fused battery lead. 20 Amp.

TIPS:

Grease applied to the trailer wiring terminals on a regular basis will help prevent corrosion.

A heavy duty flasher may be required to eliminate rapid flashing.

Always unplug boat trailer connector before backing trailer into the water.



WIRE IDENTIFICATION /

IDENTIFICACIÓN DE LOS CABLES

- (GD) = Ground / Tierra
- (LT) = Left Turn / Direccional Izquierda
- (TL) = Taillight / Luces Traseras
- (AX) = Auxiliary / Auxiliar
- (RT) = Right Turn / Direccional Derecha
- (EB) = Electric Brake / Eléctrico del Freno

- 1.) Atornille el bracket de montaje (A) en la localización seleccionada detrás del vehículo o utilice el montaje existente. (Tornillos no están incluidos)
- 2.) Dirija los cables de funciones a través de la cubierta de la terminal (B).
- 3.) Desforre los cables de funciones 1/4" y asegúrelos fuertemente a las terminales del socket (C) de acuerdo a cada función.
- 4.) Aplique una pequeña cantidad de grasa (incluida) a todas las terminales, ambas de frente y detrás del socket para evitar corrosión.
- 5.) Cierre la cubierta de terminal (B) en el socket.
- 6.) Apriete el juego provisto de tornillo de cabeza hexagonal, tuerca y arandela al bracket de montaje (A) fuertemente.
- 7.) Apriete el tornillo trasero de alivio de presión (D) localizado en la parte baja de la cubierta de terminal.

Nota: Conecte los cables en el vehículo solamente por función. El código de color no es estándar entre todos los fabricantes.

Precaución: Conecte el cable de corriente auxiliary en el fusible o al cable de batería con fusible. 20 Amp.

CONSEJOS:

La aplicación frecuente de grasa a las terminales de los cables del remolque ayudará a prevenir la corrosión.

Se puede requerir una luz intermitente de alta potencia para eliminar una intermitencia demasiado rápida.

Siempre desenchufe el conector del remolque de botes antes de regresar el remolque al agua.